

PIATTAFORMA PER LAVORO AEREO SERIE EUROPA

Modello EUROPA 25/14

Autocarro

N° di fabbrica

CARATTERISTICHE E PRESTAZIONI

Altezza max. di lavoro m 25
 Altezza max. pianale cesto m 23
 Portata max. cesto kg 200 compreso 2 persone
 Sbraccio max. di lavoro m 14
 Dimensioni cesto m 1,8 x 0,8 x h 1,1
 Rotazione sovrastruttura 700°
 Rotazione cesto 90° Dx + 90° Sx
 Velocità di sollevamento max. 0,4 m/s
 Velocità di sfilo max. 0,4 m/s
 Velocità di rotazione max. 0,7 m/s

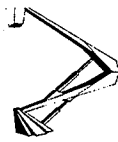
INGOMBRI IN ORDINE DI MARCIA (COME DISEGNO D'INSIEME ALLEGATO)

Carico massimo sotto gli stabilizzatori kg 10.000
 Carichi specifico sotto gli stabilizzatori daN/cm² 14
 Peso totale allestimento kg 8.200

Coppie di serraggio bulloneria:
 Ralla (M16 cl. 12.9) 33,3 daN·m
 Telaio (M8 cl. 8.8) 2,25 daN·m
 (M10 cl. 8.8) 4,5 daN·m
 (M12 cl. 8.8) 7,8 daN·m

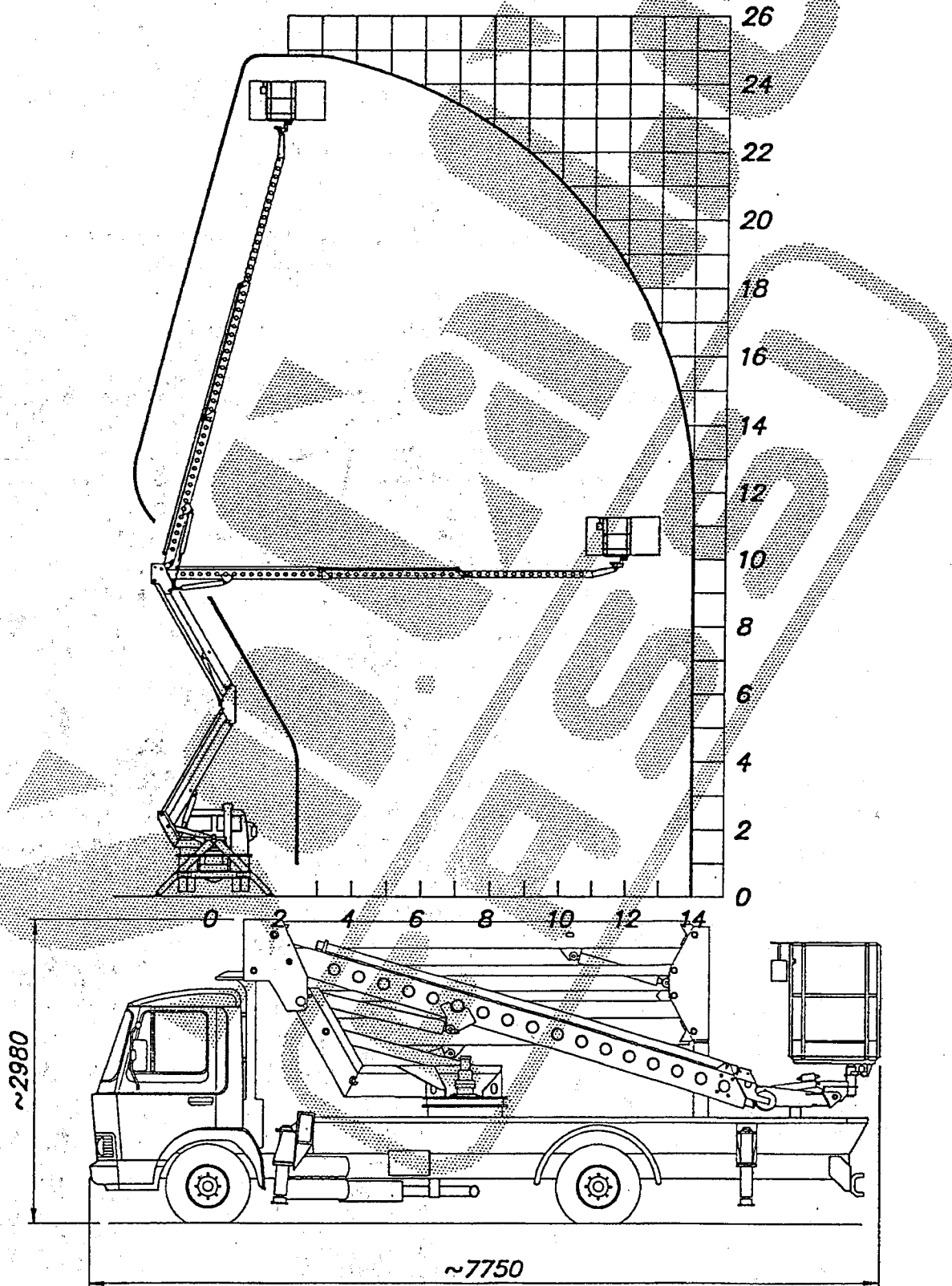
LIVELLI SONORI

Condizioni di prova			
Livello di pressione acustica sulla superficie di riferimento	LPA	75,0	dB
Livello dell'intensità acustica	LWA	96,4	dB
Livello posizione operatore a terra		74,1	dB(A)
Livello posizione operatore cesto		69,1	dB(A)
PEAK C		109,0	Db



AREA DI LAVORO + SCHEMA GENERALE

EUROPA 25/14



MUM E 25 A2 * Cap. 3.6 *