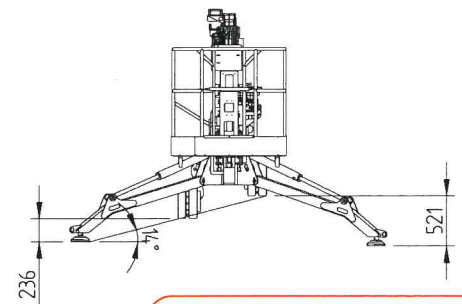
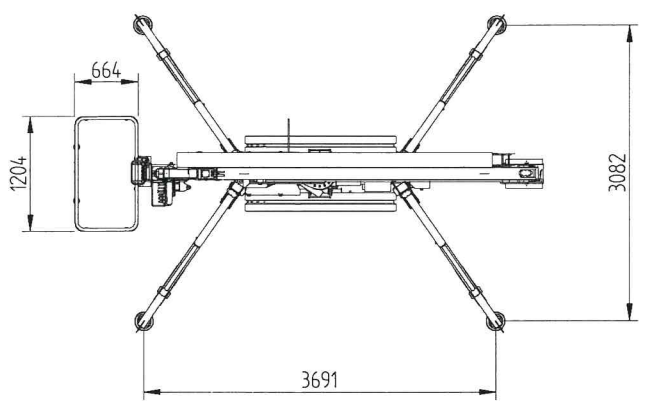
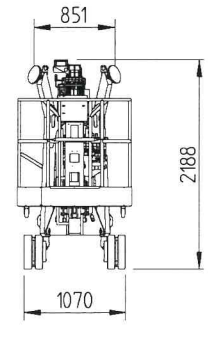
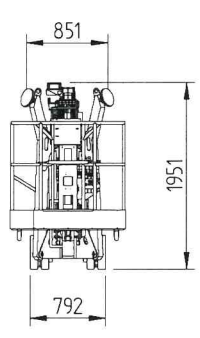
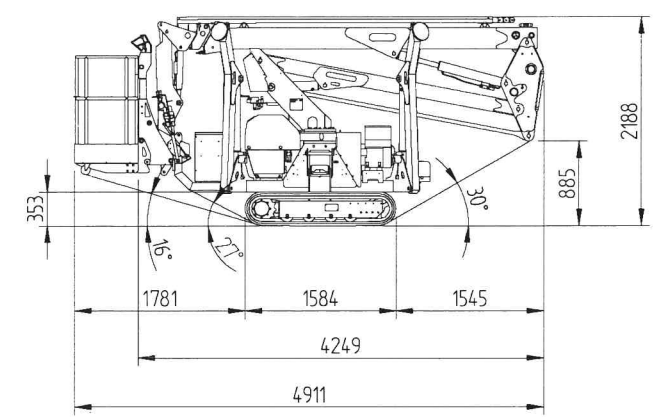


DATI TECNICI	
Altezza massima di lavoro	m 17,70
Altezza piano calpestio	m 15,70
Sbraccio laterale massimo	m 9,30
Angolo di rotazione torretta	° 360°
Dimensioni navicella in alluminio	m 1,20x0,66
Angolo rotazione navicella	° N/Disp.
Portata massima navicella	kg 200
Lunghezza richiusa (Senza navicella)	mm 4910
Larghezza minima richiusa	mm 792
Altezza minima richiusa	mm 1951
Ingombro stabilizzazione	m 3,70 x 3,10
Velocità massima	Km/h 1,5
Pendenza massima superabile	deg 27° (51%)
Pendenza laterale massima	deg 14° (25%)
Peso totale	kg 2300*
Pressione cingoli al suolo	N/cm2 5,25
Forza massima trasmessa al suolo	daN 1500
GX 390 Honda BENZINA	CV/Giri' 11/3600
o	9/3200
L100N Yanmar DIESEL	CV/Giri'

DOTAZIONI STANDARD:
Pompa a mano d'emergenza
Valvole di blocco su tutti gli attuatori
Conta-ore
Interblocco bracci/stabilizzatori
Limitatore di momento
Cingoli in gomma neri
Elettropompa 220 Vac per utilizzo interno fabbricati
Cingoli allargabili meccanicamente
Conforme alle norme EN280 - AS1418.10 - B354-4

ACCESSORI A RICHIESTA:
Cingolo antitraccia
Kit elettropompa di emergenza 12 VDC
Faro di lavoro in navicella
Presse elettrica 110/220 V. AC in navicella 16 AMP
Kit tele/radiocomando per traslazione e stabilizzazione.
Prese aria acqua in navicella
Colori personalizzati
Piastre stabilizzatori maggiorate per terreni soffici

* Soggetto a variazione a seconda della configurazione



DATI, DIMENSIONI E CARATTERISTICHE SONO FORNITI A TITOLO INDICATIVO E NON IMPEGNATIVO.