

BRACCIO TELESCOPICO VERTICALE CON JIB

STAR 8 STAR 10



- Sbraccio fino a 3,1 m.
- Compatto : Rotazione 360° in sagoma.
- Portata massima cestello fino a 230 kg (STAR 10).
- Comandi elettrici proporzionali.
- Grande autonomia.

ISO 9001
VERSIONE 2000
GRUPPO
PINGUELY
HAULOTTE



ARTICOLATE



VERTICALI



TELESCOPICHE



PANTOGRAFO



TRAINABILI

Haulotte®

LA CONQUISTA DELLO SPAZIO

STAR 8 STAR 10

Braccio telescopico verticale con jib

I vantaggi Haulotte®

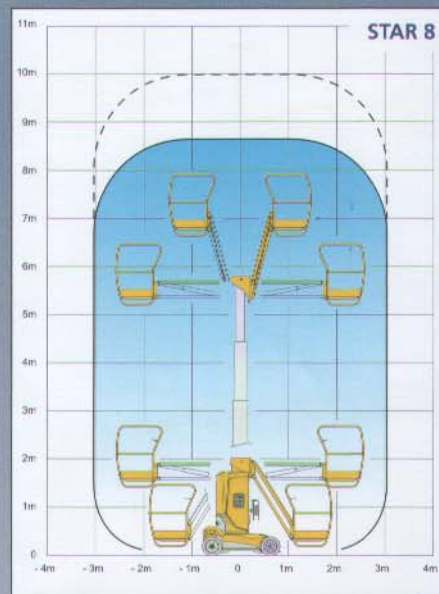
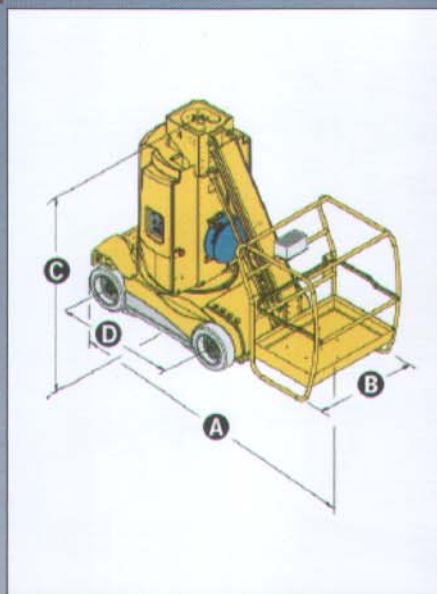
- Traslazione elettrica possibile anche alla massima altezza
- Comandi proporzionali che permettono una guida morbida e molto progressiva
- Stretto raggio di sterzata che permette un'eccellente maneggevolezza nelle zone più ingombre
- Sicurezza aumentata grazie al limitatore d'inclinazione 3° ed al dispositivo anti-ribaltamento (Pot Hole fisso)
- Il jib positivo/negativo offre una migliore accessibilità alla zona di lavoro
- Velocità di spostamento massima 4,5 km/h
- Pendenza superabile massima fino a 25%
- Peso totale ridotto che permette una grande autonomia
- Cestello spazioso, ergonomico e funzionale
- Robusta, affidabile e di facile manutenzione

EQUIPAGGIAMENTO STANDARD

- Motore elettrico 24 V
- Batterie da trazione 24 V - 240 Ah
- Caricabatteria 30 Amp
- Indicatore di carica delle batterie
- Massima inclinazione operativa 3°
- 2 velocità di traslazione
- 2 ruote motrici e direttrici anteriori
- Pneumatici antitraccia
- Ruote con messa in folla
- Contaore
- Clacson sul cestello
- 2 posti di comando
- Posto di comando amovibile sul cestello
- 2 arresti d'emergenza
- Limitatore di carico su cestello
- Sistema per discesa d'emergenza
- 2 anelli su cestello per bardatura di sicurezza
- Anelli per sollevamento e traino
- Dispositivo anti-ribaltamento fisso

OPZIONI & ACCESSORI

- Riempimento centralizzato batterie
- Lampeggiante
- Segnalatore acustico di traslazione
- Presa 220 V sul cestello
- Linea aria compressa su cestello
- Batterie stagne



CARATTERISTICHE

	Star 8	Star 10
Altezza di lavoro	8,73 m	10 m
Altezza piano calpestio	6,73 m	8 m
Sbraccio massimo	3,1 m	
Portata massima cestello	200 kg	230 kg
A Lunghezza a riposo	2,61 m	
B Larghezza fuori tutto	0,99 m	
C Altezza a riposo	1,99 m	
D Altezza da terra	1,2 m	
Interasse	10 cm	
Dimensioni cestello	0,97 x 0,67 m	
Sbalzo posteriore	0	
Velocità di traslazione	0,7 / 4,5 km/h	
Raggio angolo esterno di sterzata	1,87 m	
Rotazione torretta	360°	
Batterie da trazione	24 V (2 x 12 V) / 240 Ah	
Pendenza massima superabile	25%	
Massima inclinazione operativa	3°	
Pneumatici antitraccia	10 x 16 x 10,5	
Peso totale	2515 kg	2575 kg

